



SERIJA ROGUE®

Priručnik za uporabu

RB425
R365, R425 i R525
RSE425, RSE525 i RSE625
RXT365, RXT425, RXT525 i RXT625

Roštilji prikazani u ovom priručniku mogu se razlikovati od kupljenog modela.



Želimo čuti vaše mišljenje!

Posjetite stranicu Napoleon.com kako biste napisali recenziju



Primijenite serijski broj



ČESTITAMO VAM NA KUPNJI ROŠTILJA NAPOLEON!

Upravo ste unaprijedili kvalitetu svojeg roštiljanja.

ŽELIMO DA VAŠE ISKUSTVO ROŠTILJANJA BUDE NEZABORAVNO I SIGURNO.

Prije uporabe roštilja pročitajte ovaj Priručnik za uporabu i slijedite upute kako biste izbjegli materijalnu štetu, tjelesne ozljede ili smrt.

Prije uporabe roštilja uklonite svu ambalažu i promotivne naljepnice.

UREĐAJ RABITE NA OTVORENOM, U DOBRO PROZRAČENOM PROSTORU.

NEMOJTE GA RABITI U ZGRADI, GARAŽI ILI DRUGOM ZATVORENOM PROSTORU.

OPASNOST!

AKO OSJETITE MIRIS PLINA:

- Zatvorite dovod plina u uređaj
- Ugasite svaki otvoreni plamen
- Otvorite poklopac
- Ako se miris nastavi, držite se podalje od uređaja i odmah nazovite dobavljača plina ili vatrogasce.



UPOZORENJE!

Ne pokušavajte uključivati ovaj uređaj prije čitanja odjeljka s uputama za „PALJENJE” u ovom priručniku.

Nemojte skladištiti ili rabiti benzin ili druge zapaljive tekućine ili pare u blizini ovog ili bilo kojeg drugog uređaja.

Plinska boca (propan) koja nije spojena za uporabu ne smije se čuvati u blizini ovog ili bilo kojeg drugog uređaja.

Ako ne slijedite informacije iz ovih uputa, može doći do požara ili eksplozije koji mogu prouzročiti materijalnu štetu, tjelesne ozljede ili smrt.



Upozorite odrasle i djecu na opasnost od vrućih površina. Mala djeca moraju biti pod nadzorom u blizini roštilja.

NAPOMENA ZA INSTALATERA: ostavite ove upute kod vlasnika roštilja za buduću uporabu.

NAPOMENA ZA POTROŠAČA: sačuvajte ove upute za buduću upotrebu.

Dobro došli u Napoleon!

SIGURNOST JE NAJVAŽNIJA



UPOZORENJE! Opće informacije

Ovaj roštilj mora se instalirati u skladu s lokalnim propisima. Ako se rabi motor za ražanj, on mora biti električno uzemljen u skladu s lokalnim propisima.



UPOZORENJE! Instalacija i montaža

Sastavite ovaj roštilj prema uputama u Vodiču za sastavljanje. Ako je roštilj sastavljen u trgovini, pregledajte upute za sastavljanje kako biste bili sigurni da je to pravilno učinjeno.

Obavite potrebno ispitivanje nepropusnosti prije rada s roštiljem.

Ni u kojem slučaju nemojte mijenjati ovaj roštilj.

Služite se isključivo regulatorom tlaka i sklopom crijeva koji su isporučeni s ovim roštiljem ili zamjenske dijelove koje posebno preporučuje proizvođač Napoleon.



UPOZORENJE! Rad s uređajem

Prije uporabe ovog roštilja pročitajte cijeli ovaj Priručnik za uporabu.

Ispitajte nepropusnost ovog roštilja prije svake uporabe, a zatim jednom godišnje te pri zamjeni plinskih komponenti.

Pozorno slijedite upute za paljenje.



UPOZORENJE! Pohrana i prestanak uporabe

Isključite plin na dovodnom ventilu.

Odspojite crijevo koje spaja plinsku bocu i roštilj.

Uklonite plinsku bocu i čuvajte je na otvorenom u dobro prozračenom prostoru, daleko od djece.

NEMOJTE čuvati plinske boce u zgradi, garaži, šupi ili drugom zatvorenom prostoru.



UPOZORENJE! Pravilno odlaganje proizvoda

Ova oznaka označava da se ovaj proizvod ne smije odlagati s ostalim otpadom iz kućanstava diljem EU-a. Da biste spriječili moguću štetu okolišu ili ljudskom zdravlju nekontroliranim odlaganjem otpada, odgovorno ga reciklirajte kako biste promovirali

održivu ponovnu upotrebu materijalnih resursa. Da biste vratili svoj rabljeni uređaj, upotrijebite sustave za povrat i prikupljanje ili kontaktirajte prodavača kod kojeg je proizvod kupljen. On može ovaj proizvod odnijeti na ekološki sigurno recikliranje.

SADRŽAJ

Dobro došli u Napoleon!	3
Sve značajke sustava	4
Početak rada	5
Ispitivanje nepropusnosti	
Rad s uređajem	9
Paljenje roštilja	
Upute za roštiljanje	
Kako se služiti stražnjim plamenikom i ražnjem	
Kontrolni popis za roštiljanje	
Kako sezonirati rešetke za pečenje od lijevanog željeza	
Vodič za infracrveno roštiljanje	14
Upute za čišćenje	15
Upute za održavanje	18
Prilagodba dovoda zraka za izgaranje	
Nehrđajući čelik u teškim uvjetima rada	
Otklanjanje poteškoća	20
Jamstvo	23



TELEFON:
+31 345 588655



E-POŠTA:
eu.info@napoleon.com



INTERNET:
www.napoleon.com

Sve značajke sustava

ACCU-PROBE™ mjerac temperature za lako očitavanje temperature i savršene rezultate

Stražnji infracrveni plamenik za ražanj kako biste uživali u sočnim jelima s ražnja

Veliki stalak za podgrijavanje hrane od nehrđajućeg čelika za veću površinu za pečenje

Infracrveni **SIZZLE ZONE™** bočni plamenik za savršeno pečene odreske

Kontrolni gumbi s pozadinskim osvjetljenjem za kasnonoćnu zabavu

Plamenici od nehrđajućeg čelika za dugotrajnu kvalitetu

Trenutačno paljenje **JETFIRE™** za brzo i lako pokretanje

Prsten spremnika za propan za stabilno skladištenje spremnika (samo modeli s propanom)

Rešetke za pečenje od nehrđajućeg čelika **WAVE™** za ravnomjerno pečenje s karakterističnim tragovima pečenja na jakoj vatri

Dvorazinski pokrovi plamenika od nehrđajućeg čelika za ravnomjerno zagrijavanje i isparavanje kapljica za ukusniju hranu

Sklopive bočne police od nehrđajućeg čelika s integriranim kukama za alat

Integrirani otvarač za boce blizu pečenja

Košarica sa začinima za vaše omiljene umake i začine pri ruci

Lako dostupna posuda za prikupljanje tekućine za učinkovito održavanje

Kotačići s jednostavnim zaključavanjem sigurno učvršćuju roštilj na njegovom mjestu



Roštilji prikazani u ovom Priručniku za uporabu mogu se razlikovati od modela koji ste kupili. Prikazani model: Rogue RSE625

Početak rada



OPASNOST / UPOZORENJE! Upozorava na opasnost koja može uzrokovati požar, eksploziju, smrt ili teške tjelesne ozljede.



UPOZORENJE / OPREZ! Upozorava na opasnost koja može uzrokovati lakše tjelesne ozljede ili materijalnu štetu.



Nosite zaštitne rukavice.



Nosite zaštitne naočale.



OPREZ! Vruća površina.



Važne informacije.



Nemojte pušiti tijekom ispitivanja nepropusnosti za plin. Iskre ili plamen izazvat će požar, eksploziju, materijalnu štetu, ozbiljne tjelesne ozljede ili smrt.



Nikada ne rabite otvoreni plamen za provjeru istjecanja plina. Iskre ili plamen izazvat će požar, eksploziju, materijalnu štetu, ozbiljne tjelesne ozljede ili smrt.



OPASNOST! Odmah zatvorite dovod plina i odspojite plinsku bocu.

DODATNE PRAKSE SIGURNOG RADA

- Ne usmjeravajte crijevo ispod posude za prikupljanje tekućine. Održavajte pravilan razmak između crijeva i dna uređaja.
- Pobrinite se da pokrovi plamenika budu pravilno namješteni prema uputama za ugradnju pokrova.
- Kontrole plamenika moraju biti isključene pri uključivanju ventila za dovod plina na plinskoj boci.
- Ne palite plamenike sa zatvorenim poklopcem.
- Nemojte rabiti stražnji plamenik(plamenike) istodobno s glavnim plamenicima.
- Ne zatvarajte poklopac bočnog plamenika dok je uključen ili vruć.
- Nemojte pržiti hranu u dubokom ulju na bočnom plameniku.
- Nemojte namještati rešetke za pečenje tijekom uporabe ili ako su vruće.
- Nemojte pomicati uređaj tijekom uporabe.
- Nakon uporabe isključite dovod plina na izvoru plina.
- Nemojte modificirati uređaj.
- Održavanje se mora obavljati isključivo kada je roštilj hladan.
- Nemojte pohranjivati upaljače, šibice ili druge zapaljive predmete unutar kućišta ili pladnja za začine.
- Sve kabele za napajanje i crijeva za dovod plina držite podalje od vrućih površina.
- Redovito čistite posudu za prikupljanje masnoće, posudu za prikupljanje tekućine i pokrove plamenika kako biste izbjegli nakupljanje masnoće i požare zbog masnoće.
- Redovito pregledavajte i čistite infracrveni plamenik i venturijeve cijevi glavnog plamenika kako u njima ne bi bilo paukovih mreža i drugih začepjenja.
- Nemojte dopustiti da hladna voda (kiša, prskalica, crijevo itd.) dođe u dodir sa zagrijanim roštiljem. Nagla promjena temperature otkrnut će porculan i napuknuti keramičke plamenike.
- Nemojte čistiti nijedan dio roštilja visokotlačnim čistačem.
- Nemojte smjestiti roštilj na mjesto koje može biti izloženo jakim vjetrovima, osobito kada vjetar može puhati izravno u stražnju stranu roštilja.
- Nemojte se služiti uređajem ispod zapaljivih konstrukcija.
- Nikada ne prekrivajte više od 75 % površine za pečenje čvrstim metalom.
- Ovaj uređaj tijekom uporabe mora biti podalje od zapaljivih materijala.
- Uvijek održavajte odgovarajući razmak od zapaljivih tvari: 26" (660.4 mm) od stražnje strane roštilja, 10" (254mm) od bočnih stijenki.
- Dodatni razmak od 24" (610 mm) preporučuje se u blizini plastične oplata ili staklenih ploča.

OPREZ! Spajanje i ugradnju priključka za plin i crijeva kao i ispitivanje njihove nepropusnosti prije rada s roštiljem mora obaviti ovlaštenu instalater za plinske instalacije.

OPREZ! Vodite računa da crijeva ne dodiruju vruće površine roštilja.

UPOZORENJE! Dostupni dijelovi mogu biti vrlo vrući. Držite djecu podalje.



PRIKLJUČCI ZA PLIN

1. mogućnost: na plinsku bocu

Upotrijebite bocu za propan od najmanje 6 kg ili bocu za butan od 13 kg izrađenu i označenu u skladu s nacionalnim i regionalnim propisima. Vodite računa da boca sadržava dovoljno plina za rad uređaja. Ako niste sigurni, provjerite kod svojeg lokalnog dobavljača plina.

Upotrijebite regulator tlaka plina i crijevo proizvođača Napoleon, a ako nisu isporučeni s uređajem, upotrijebite regulator i crijevo koji odgovaraju nacionalnim i regionalnim propisima. Preporučena duljina crijeva je 0,9 m. Crijevo nikada ne smije biti duže od 1,5 m.

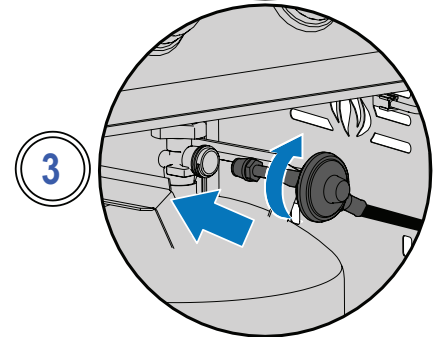
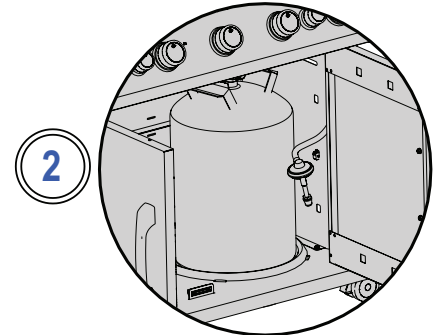
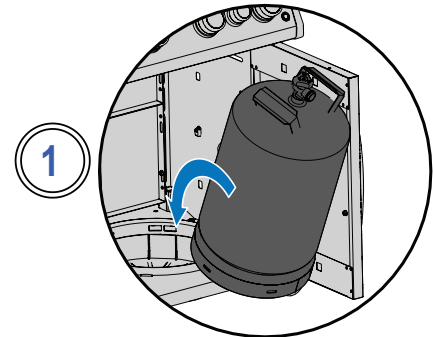
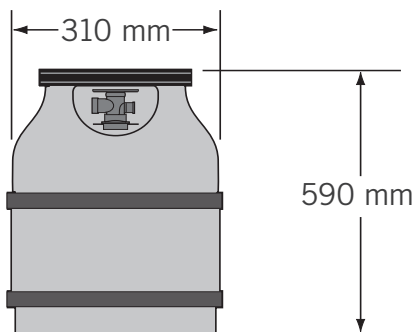
Napomena: crijevo treba zamijeniti prije isteka roka valjanosti koji je otisnut na njemu.

Na donju policu u kućištu stavljajte samo plinske boce čije su dimenzije manje od najveće dopuštene širine i visine. Plinske boce koje prelaze najveće dopuštene dimenzije moraju se postaviti na ravnu podlogu izvan kućišta. Točne mjere pogledajte u shematskom prikazu u nastavku.

Spajanje i ugradnja

- Provjerite ima li na plinskoj boci udubljenja ili hrđe te obavite pregled boce kod svojeg dobavljača plina.
- Nikada se nemojte služiti plinskom bocom s oštećenim ventilom.
- Stavite plinsku bocu na odgovarajuće mjesto na donjoj polici.
- Vodite računa da crijevo regulatora plina nije uvijeno i da nema pregiba.
- Uklonite poklopac ili čep ventila plinske boce.
- Pričvrstite regulator na ventil plinske boce.
- Vodite računa da crijevo ne dođe u dodir s posudom za prikupljanje tekućine ili drugim vrućim površinama jer će se otopiti i izazvati požar.
- Vodite računa da plinska boca ne bude izložena visokoj temperaturi ili izravnoj sunčevoj svjetlosti.
- Ispitajte nepropusnost svih spojeva prije rada s roštiljem. Vidi „Ispitivanje nepropusnosti”.

Maksimalne dimenzije plinske boce



UPOZORENJE! Rezervnu plinsku bocu nemojte čuvati ispod glavnog kućišta roštilja ili bočnih plamenika.

UPOZORENJE! Nikada se nemojte služiti plinskom bocom koja je napunjena više od 80 %.

UPOZORENJE! Slijedite sve specifikacije i upute kako biste spriječili požar, eksploziju, materijalnu štetu, tjelesne ozljede ili smrt.

UPOZORENJE! Odspojite roštilj i njegov zaporni ventil od sustava cijevi za dovod plina tijekom bilo kojeg ispitivanja tlaka iznad ½ psi (3,5 kPa).

UPOZORENJE! Zatvorite pojedinačni zaporni ventil da biste izolirali roštilj od sustava cijevi za dovod plina tijekom bilo kojeg ispitivanja tlaka jednakog ili manjeg od ½ psi (3,5 kPa).



Tehnički podaci

U tablici u nastavku navedeni su bruto unos topline, vrijednosti potrošnje plina i veličina otvora svakog plamenika, prema kategoriji plina:

	VELIČINA OTVORA A		BRUTO UNOS TOPLINE (UKUPNO)	POTROŠNJA PLINA (UKUPNO)
	I	II	I / II	I / II
GLAVNI (365)	1.11mm	#62	10.5 kW	764 g/hr
GLAVNI (425)	#59	#64	14.25 kW	1037 g/hr
GLAVNI (525)	#61	#65	16.6 kW	1208 g/hr
GLAVNI (625)	#61	#65	20.75 kW	1514 g/hr
LEĐA	#57	#62	5 kW	364 g/hr
BOČNI PLAMENIK (2 INFRACRVENE PLOČICE)	0.86mm	#69	3 kW	218 g/hr
BOČNI PLAMENIK (3 INFRACRVENE PLOČICE)	#59	#64	4.5 kW	327 g/hr
BOČNI PLAMEN	0.86mm	#69	3 kW	218 g/hr

U tablici u nastavku navedeni su svi odobreni plinovi i tlakovi. Provjerite odgovaraju li podaci na natpisnoj pločici ovom popisu. **Napomena:** služite se isključivo regulatorima koji dovode ovdje navedeni tlak.

Kategorija plina	I _{3B/P(30)}	I _{3+(28-30/37)}	I _{3P(37)}	I _{3B/P(50)}
Veličine otvora	I	I	I	II
Plinovi / tlakovi	Butane 30mbar Propane 30mbar	Butane 28-30mbar Propane 37mbar	Propane 37mbar	Butane 50mbar Propane 50mbar
Zemlje	AL, BE, BG, CY, CZ, DK, EE, FI, FR, GB, GR, HR, HU, IS, IT, LT, LU, MT, NL, NO, PL, RO, SE, SI, SK, TR	BE, CH, CY, CZ, ES, FR, GB, GR, IE, IT, LT, LU, LV, PL, PT, SI, SK, TR	BE, CH, CZ, ES, FR, GB, GR, HR, HU, IE, IT, LT, NL, PL, PT, RO, SI, SK, TR	AT, CH, CZ, DE, SK

UPOZORENJE! Provjerite jesu li na crijevu vidljivi tragovi prekomjerne abrazije, taljenja, zarezivanja ili pukotine. Ako je crijevo oštećeno, mora se zamijeniti sklopom koji posebno preporučuje proizvođač Napoleon.



ISPITIVANJE NEPROPUSNOSTI

Kada i zašto ispitivati nepropusnost?

Ispitivanje nepropusnosti potvrđuje da nema istjecanja plina nakon spajanja crijeva na dovod plina.

Svaki put kada se spremnik ponovno napuni i ugrađuje, provjerite da nema istjecanja kod priključka gdje se regulator spaja na spremnik.

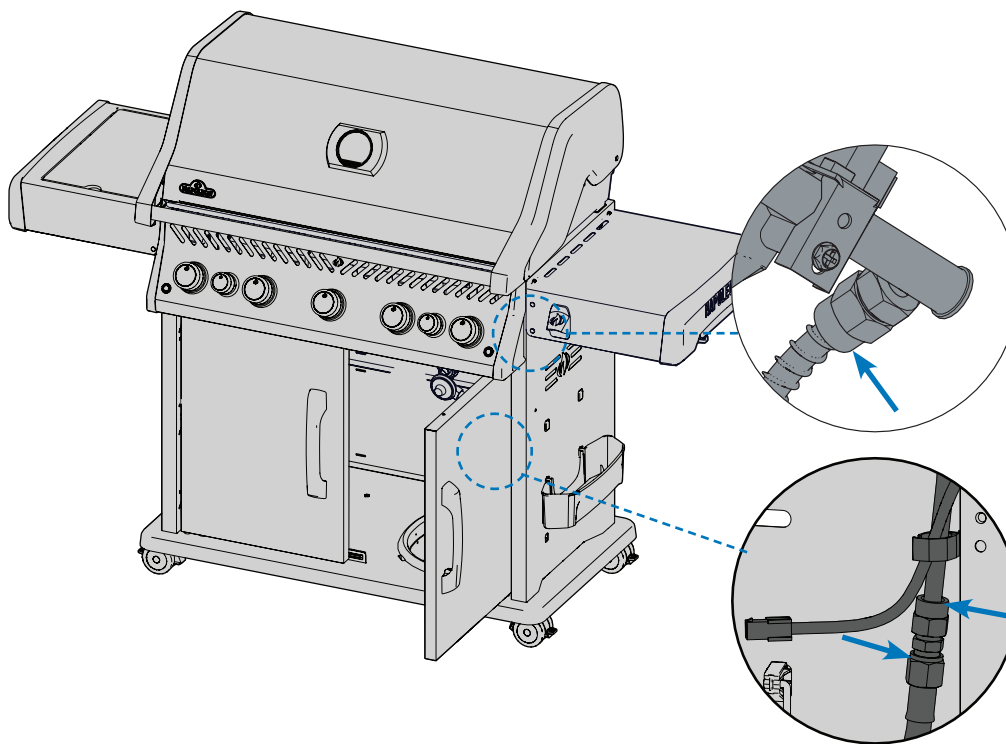
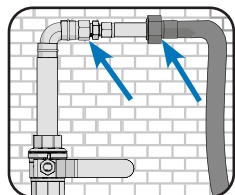
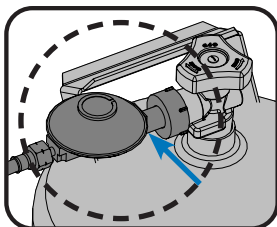
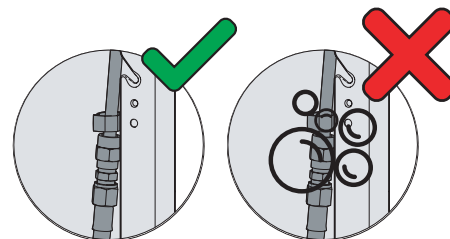
Ispitajte nepropusnost ovog roštilja prije uporabe, a zatim jednom godišnje te pri zamjeni plinskih komponenti.

Koraci za ispitivanje nepropusnosti

1. Nemojte pušiti tijekom ispitivanja.
2. Uklonite sve izvore zapaljenja.
3. Okrenite sve gumbе za upravljanje plamenicima u položaj za isključivanje.
4. Otvorite ventil za dovod plina.
5. Nanesite četkicom otopinu tekućeg sapuna i vode u omjeru 50:50 na sve spojeve i priključke regulatora, crijeva, cjevovoda i ventila.
6. Mjehurići će ukazivati na istjecanje plina.

Ako otkrijete istjecanje

1. Zategnite sve labave spojeve.
2. Ako se istjecanje ne može zaustaviti, odmah zatvorite dovod plina i odspojite roštilj.
3. Neka roštilj pregleda ovlaštenu instalater ili prodavač.
4. Nemojte se služiti roštijem dok se ne popravi istjecanje.



UPOZORENJE! Nikada ne rabite otvoreni plamen za provjeru istjecanja plina. Iskre ili plamen izazvat će požar, eksploziju, materijalnu štetu, ozbiljne tjelesne ozljede ili smrt.

UPOZORENJE! Služite se isključivo regulatorom tlaka i sklopom crijeva koji su isporučeni s ovim roštiljem ili onima koji su u skladu s lokalnim propisima.



Rad s uređajem

PALJENJE ROŠTILJA

Je li riječ o prvom paljenju? Obavite spaljivanje

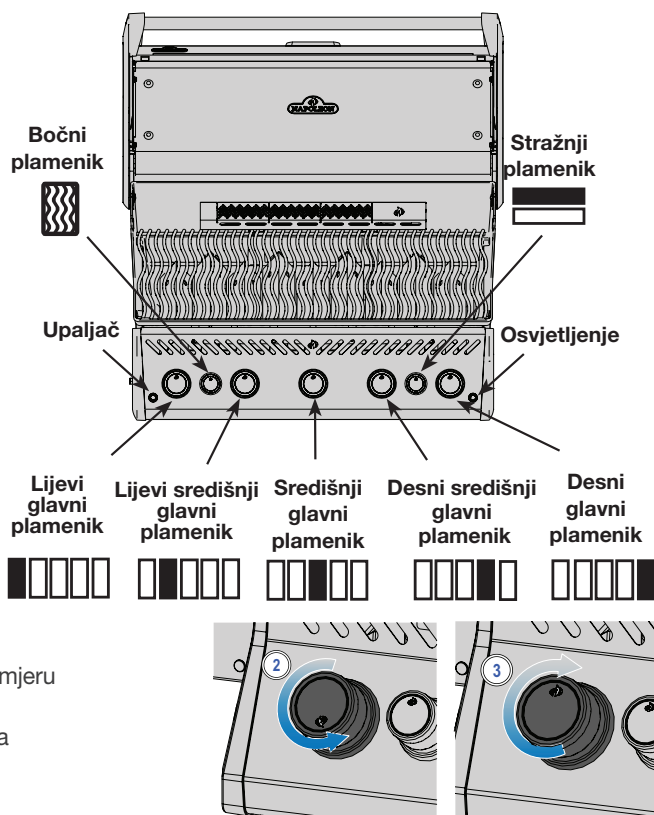
Uklonite stalak za podgrijavanje i ostavite glavne plamenike da rade u položaju za najjači plamen u trajanju od 30 minuta. Uobičajeno je da roštilj ispušta miris pri prvom paljenju. Ovaj miris posljedica je „spaljivanja“ unutarnjih boja i maziva upotrijebljenih u proizvodnji i više se neće pojavljivati.

UPOZORENJE! Nemojte se služiti stražnjim ili bočnim plamenikom tijekom spaljivanja.



Paljenje glavnog plamenika

1. Otvorite poklopac roštilja.
2. Pritisnite i polako okrećite jedan od gumba za upravljanje plamenikom u smjeru suprotnom od kazaljki na satu prema položaju za najjači plamen dok se ne upali žičak (priladni plamen). Nastavite pritiskati gumb za upravljanje prema dolje sve dok se plamenik ne upali, a zatim ga otpustite.
3. Ako se žičak ne upali – odmah okrenite gumb za upravljanje u smjeru kazaljki na satu na položaj za isključivanje. Ponovite 2. korak.
4. Ako se žičak i plamenik ne upale u 5 sekundi – okrenite gumb za upravljanje u smjeru kazaljki na satu na položaj za isključivanje. Pričekajte 5 minuta da se plin rasprši. Ponovite korake 2. i 3. ili upalite plamenik šibicom. (Sl. 1)

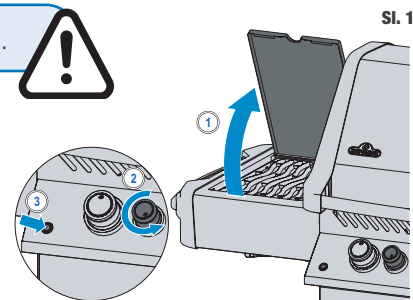


UPOZORENJE! Nemojte se služiti stražnjim plamenikom dok je uključen glavni plamenik.



Paljenje stražnjeg plamenika (ako je uključen u opremu)

1. Otvorite poklopac roštilja.
2. Uklonite stalak za podgrijavanje.
3. Pritisnite i polako okrećite gumb stražnjeg plamenika u smjeru suprotnom od kazaljke na satu u položaj za najjači plamen.
4. Pritisnite i držite gumb upaljača dok se plamenik ne upali ili ga upalite šibicom.
5. Ako se plamenik ne upali – okrenite gumb za upravljanje plamenikom u smjeru kazaljke na satu u položaj za isključivanje. Pričekajte 5 minuta. Ponovite korake 3. i 4. (Sl. 1)

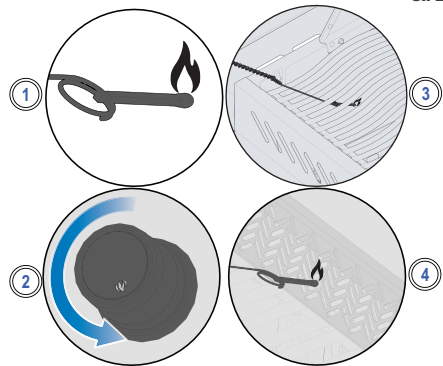


Sl. 1

Sl. 2

Paljenje bočnog plamenika (ako je uključen u opremu)

1. Otvorite poklopac plamenika.
2. Pritisnite i polako okrećite gumb bočnog plamenika u smjeru suprotnom od kazaljke na satu u položaj za najjači plamen.
3. Pritisnite i držite gumb upaljača dok se plamenik ne upali ili ga upalite šibicom.
4. Ako se plamenik ne upali – okrenite gumb za upravljanje plamenikom u smjeru kazaljke na satu u položaj za isključivanje. Pričekajte 5 minuta. Ponovite korake 2. i 3. (Sl. 2)



Sl. 3

Paljenje šibicom

1. Utaknite šibicu u isporučenu palicu za paljenje.
2. Umetnite upaljenu šibicu kroz rešetke za pečenje i pokrove plamenika
3. dok okrećete odgovarajući gumb plamenika u položaj za najjači plamen. (Sl. 3)



UPOZORENJE! Prije nego što polako otvorite ventil za dovod plina, pobrinite se da su sve kontrole plamenika u ISKLJUČENOM položaju.

UPOZORENJE! Pozorno slijedite upute za paljenje.

UPOZORENJE! Provjerite je li poklopac roštilja OTVOREN tijekom paljenja.

UPOZORENJE! Nemojte namještati rešetke za pečenje ako je roštilj vruć ili upaljen.



UPUTE ZA ROŠTILJANJE

Uporaba glavnog plamenika

- Zagrijte roštilj prije stavljanja namirnica koje želite zapeći na jakoj vatri (searing) tako da uključite sve glavne plamenike na najjači plamen sa zatvorenim poklopcem roštilja u trajanju od približno 10 minuta.
- Namirnice koje se peku kraće vrijeme, poput ribe i povrća, mogu se roštiljati s otvorenim poklopcem.
- Roštiljanje sa zatvorenim poklopcem omogućuje više i postojane temperature za ravnomjernije pečenje mesa i skraćivanje vremena potrebnog za pečenje.
- Rešetke za pečenje mogu se nauljiti prije predgrijavanja kako bi se smanjilo lijepljenje nemasnog mesa poput pilećih prsa ili svinjetine tijekom pečenja.
- Namirnice koje se peku dulje od 30 minuta, poput pečenja, mogu se neizravno peći paljenjem plamenika koji je nasuprotan namirnici. Vidi odjeljak „Neizravno roštiljanje”.
- Odrežite višak masnog tkiva s mesa kako biste spriječili razbuktavanje vatre ili smanjite temperaturu roštilja.
- Razbuktavanje vatre – udaljite namirnice od vatre i smanjite temperaturu. Ostavite poklopac otvorenim.

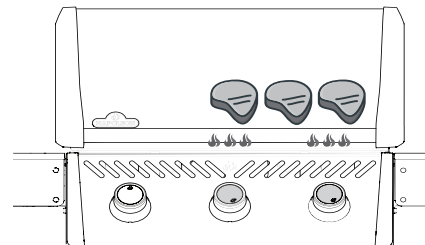
Izravno roštiljanje

Ovaj način često se rabi kada želite zapeći hranu na jakoj vatri (searing) ili za namirnice koje se peku kraće vrijeme, kao što su kosani ili goveđi odresci, piletina ili povrće.

Stavite namirnice na rešetke za pečenje izravno iznad vatre.

Meso najprije pecite na jakoj vatri kako biste zadržali sokove i aromu mesa.

Smanjite temperaturu rešetke kako biste završili s pečenjem prema vlastitim željama.

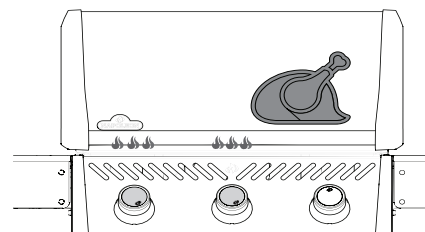


Neizravno roštiljanje

Ovaj način rabi niže temperature i omogućava kruženje topline oko namirnica, pekući ih polako i ravnomjerno. Rabite ovaj način za pečenje većih komada mesa ili namirnica koje su podložne razbuktavanju vatre, kao što su pečenja, piletina ili puretina.

Uključite jedan ili više plamenika i stavite namirnice na rešetku za pečenje, ondje gdje nema plamena ili uključenih plamenika.

Roštiljanjem na nižoj temperaturi uz duže vrijeme pečenja dobiva se mekše meso.



PROFESIONALNI SAVJET ZA ROŠTILJANJE!

Termometrom provjerite unutarnju temperaturu mesa kako biste bili sigurni da je savršeno pečeno.

UPOZORENJE! Hranu nikada nemojte peći izravno na vatri bočnog plamenika. Namijenjen je isključivo za lonce i tave.

UPOZORENJE! Ne zatvarajte poklopac bočnog plamenika dok je uključen ili vruć.

UPOZORENJE! Nemojte pržiti hranu u dubokom ulju na bočnom plameniku. Ulje od prženja može biti opasno.



Bočni plamenik (ako je uključen u opremu)

Bočni plamenik može se rabiti kao ploča štednjaka za pripremu umaka ili juha.

Najveći promjer lonca ili tave iznosi 10" (24 cm).

Pobrinite se da roštilj bude na mjestu zaštićenom od vjetra, jer to utječe na učinkovitost bočnog plamenika.

Infracrveni bočni plamenik (ako je uključen u opremu)

Za pokretanje, slijedite upute u odjeljku „Paljenje bočnog plamenika”. Infracrveno grijanje omogućuje ujednačenu površinu za pečenje na jakoj vatri (searing) kada je postavljeno na najjači plamen.

Neki modeli bočnih plamenika imaju rešetku za pečenje koja je podesiva po visini.

Noćno roštiljanje (ako je primjenjivo)

Osvijetlite gumbе za upravljanje tako da pritisnete simbol žarulje na upravljačkoj ploči.

Tijekom rada plamenika, odgovarajući gumb svijetlit će crvenom bojom, dok će ostali gumbi ostati svijetliti plavom bojom.

**PROFESIO-NALNI
SAVJET ZA
ROŠTILJANJE!**

Inspirirajte se za kreiranje ukusnih obroka iz recepata i tehnika roštiljanja na stranici www.napoleon.com i kuharica proizvođača Napoleon.

**PROFESIO-NALNI
SAVJET ZA
ROŠTILJANJE!**

Poslužite se dodatkom za dimljenje proizvođača Napoleon na svojem roštilju za dodatnu aromu mesa.

UPOZORENJE! Redovito čistite masnoću s cijelog uređaja, uključujući posudu za prikupljanje masnoće i pokrove plamenika kako biste izbjegli njezino nakupljanje i požar zbog masnoće.

UPOZORENJE! Ne ostavljajte hranu bez nadzora ni na jednom upaljenom plameniku.

UPOZORENJE! Držite poklopac otvorenim ako je glavni infracrveni plamenik postavljen na najjaču postavku kako bi se spriječilo slučajno izgaranje hrane.



KAKO SE SLUŽITI STRAŽNJIM PLAMENIKOM I RAŽNJEM

Sastavljanje kompleta za ražanj (ako je uključen u opremu)

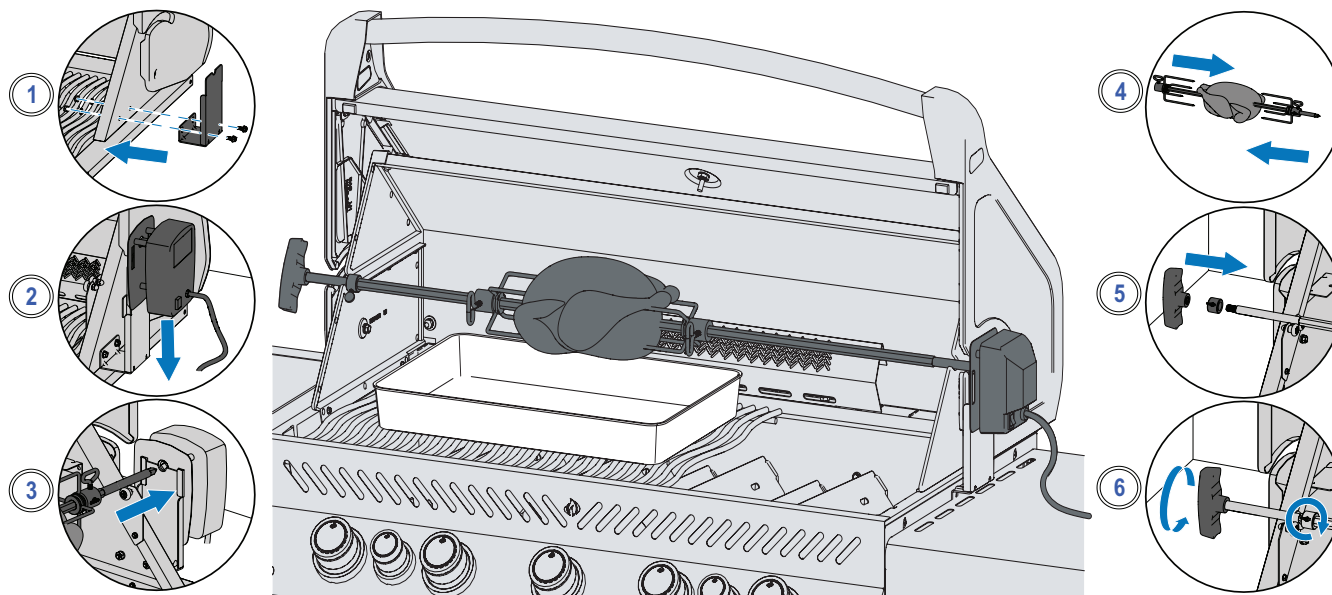
Napomena: prije uporabe stražnjeg plamenika i šipke ražnja, uklonite stalak za podgrijavanje. Visoka će temperatura oštetiti stalak za podgrijavanje.

1. Ugradite motor ražnja na bočnu stijenku roštilja služeći se nosačem(nosačima) za montažu. Neki modeli imaju prethodno ugrađene nosače.
2. Nakon što pričvrstite nosač na roštilj, natakните motor ražnja na nosač.
3. Natakните prvu vilicu za ražanj i nakon što je povučete preko polovice šipke, učvrstite je. Nabadite meso na šipku ražnja i pogurajte ga do vilice. Natakните drugu vilicu za ražanj na drugi kraj šipke i pogurajte je prema mesu kako biste ga pritisnuli. Učvrstite vilicu.

4. Pažljivo umetnite zašiljeni kraj šipke ražnja u motor, a suprotni kraj šipke postavite preko oslonaca. Teža strana mesa prirodno će visiti prema dolje kako bi se rasporedila težina.
5. Natakните graničnik na šipku ražnja dok ne prodre u unutrašnjost pokrova. Time će se spriječiti bočno pomicanje šipke ražnja.
6. Pričvrstite graničnik i ručku šipke ražnja. Stavite metalnu posudu ispod mesa kako biste prikupili masnoću i sokove od pečenja.



VAŽNO! Uvijek nosite rukavice kada rukujete dijelovima roštilja.



Savjeti za uporabu ražnja:

- Uključite stražnji plamenik i stavite ga na najjači plamen dok meso ne posmeđi. Smanjite toplinu. Ostavite poklopac zatvorenim.
- Poslužite se termometrom kako biste provjerili unutarnju temperaturu mesa.
- Pečenja i perad trebaju biti smeđi izvana i ostati meki iznutra.
- Poslužite se ocijeđenim sokovima i masnoćom za podlijevanje mesa i pripremu umaka.
- Pile od 1,4 kg pečeno je za približno 1 ½ sat na srednjoj do jakoj vatri.
- Pripazite na kapacitet motora za ražanj. Nikada nemojte preopteretiti opremu.
- Uvijek vodite računa da je teret ravnomjerno raspoređen na ražnju.

Kako ispeći više piladi odjednom

1. Zavežite ili čačalicom pričvrstite krilca na tijelo pileta.
2. Natakните vilicu za ražanj na šipku ražnja.
3. Nabadite prvo pile na šipku ražnja i povucite ga do vilice za ražanj. Učvrstite.
4. Nabadite preostala 2 pileta na šipku ražnja tako da je sva pilad stisnuta zajedno.
5. Natakните drugu vilicu za ražanj na šipku ražnja i pritisnite njome zadnje pile kako bi se sva 3 pileta čvrsto stisnula jedan uz drugoga. Učvrstite.

JESTE LI ZNALI?

Rešetke za pečenje možete ukloniti ako ometaju pripremu većih komada mesa.

UPOZORENJE! Po završetku pečenja rastavite dijelove ražnja, operite ih toplom vodom i deterdžentom, i spremite u zatvoreni prostor.

UPOZORENJE! Pri rukovanju vrućim dijelovima ražnja nosite rukavice otporne na toplinu.



KONTROLNI POPIS ZA ROŠTILJANJE

Provjerite ovaj popis svaki put kada roštiljate

Pročitajte Priručnik za uporabu

Obavezno pročitajte Priručnik za uporabu i sve sigurnosne upute.

Očistite posudu za prikupljanje masnoće

Uvijek očistite posudu za prikupljanje masnoće prije roštiljanja kako biste izbjegli požar i razbuktavanje vatre.

Provjerite crijevo

Pobrinite se da je roštilj isključen i hladan. Provjerite jesu li na crijevu vidljivi tragovi prekomjerne abrazije ili tragovi zarezivanja. Zamijenite crijevo prije upotrebe ako je oštećeno.

Unaprijed zagrijte i očistite rešetke

Premažite rešetke biljnim uljem i unaprijed zagrijte roštilj kako biste spalili ostatke i spriječili lijepljenje namirnica. Rešetke od lijevanog željeza očistite mjedenom žičanom četkom, a rešetke od nehrđajućeg čelika žičanom četkom od nehrđajućeg čelika. Vidi „Upute za čišćenje”.

NAPOMENA: rešetke od nehrđajućeg čelika otporne su na koroziju i jednostavnije su za održavanje od rešetki od lijevanog željeza.

Pripremite prostor za roštiljanje

Vodite računa da je sve što vam treba za roštiljanje, poput pribora, začina, umaka i posuđa, nadohvat ruke. Nemojte ostavljati hranu bez nadzora jer bi mogla zagorjeti.

Okrenite jednom i nemojte viriti

Pokušajte se suzdržati od prečestog otvaranja poklopca i zavirivanja jer će se toplina raspršiti i poremetiti temperaturu i vrijeme pečenja. Namirnice okrenite samo jednom, osobito ako je riječ o odresku i piletini.

Ostavite dovoljno mjesta

Ostavite dovoljno mjesta na roštilju i između pojedinih namirnica kako biste uvijek imali prostora da ih premjestite ako bude potrebno.

Služite se termometrom

Služite se termometrom kako biste bili sigurni da je hrana dobro pečena. Slijedite odgovarajuće smjernice za temperaturu za sve vrste mesa, a osobito za perad.

PROFESIONALNI SAVJET ZA ROŠTILJANJE!

Uvijek zagrijte roštilj prije roštiljanja kako biste sagorjeli ostatke i spriječili da se hrana lijepi za rešetku.

PRIJEDLOG ZA ULJE I MAST!

- Ulje sjemenki grožđa
- Suncokretovo ulje
- Sójino ulje
- Ekstra djevičansko maslinovo ulje
- Repičino ulje

Ako nisu dostupna, odaberite ulje ili mast koji imaju visoku točku dimljenja. Ne rabite zasoljene masti poput maslaca ili margarina.

BUDITE OPREZNI!

Poklopac roštilja i cijelo ognjište mogu se jako zagrijati kada se koriste.








KAKO SEZONIRATI REŠETKE ZA PEČENJE OD LIJEVANOG ŽELJEZA

Ovaj postupak MORA se provesti prije prve uporabe te ponoviti nakon svake 3-4 uporabe kako bi rešetke izgledale kao nove.

1. Uklonite rešetke od lijevanog željeza s roštilja.
2. Operite rešetke mekom krpom u toploj vodi kojoj ste dodali malo deterdženta. Rešetke posušite tapkanjem i ostavite ih da se u potpunosti osuše.
3. Nanesite mast/ulje na obje strane služeći se silikonskom četkicom.
4. Zagrijte uređaj na 350 °F - 400 °F (176 °C - 204 °C).
5. Postavite rešetke za pečenje i ostavite uključeni plamen 30 minuta.
6. Nanesite drugi ravnomjerni premaz masti/ulja na rešetke za pečenje te ih nastavite peći još 30 minuta.
7. Rešetke su sada sezonirane.

NAPOMENA: ako se na rešetkama od lijevanog željeza stvorila hrđa, uklonite je s pomoću jastučića za ribanje ili mjedenom žičanom četkom te ponovite postupak sezoniranja.

Vodič za infracrveno roštiljanje

NAMIRNICA	POSTAVKA GUMBA ZA UPRAVLJANJE	VRIJEME PEČENJA	PRIJEDLOZI
 Odrezak debljine 1 inč (2,54 cm)	NAJJAČI PLAMEN – 2 minute na svakoj strani	Slabo pečeno – 4 minute	Tražite da odrezak bude prošaran masnim tkivom. Masnoća je prirodni omekšivač i čuva sočnost mesa.
	NAJJAČI do SREDNJI PLAMEN – visoka temperatura 2 minute na svakoj strani, a zatim okrenuti na srednju temperaturu	Srednje pečeno – 6 minuta	
		Dobro pečeno – 8 minuta	
 Kosani odrezak debljine ½ inča (1,27 cm)	NAJJAČI PLAMEN – 2 minute na svakoj strani	Slabo pečeno – 4 minute	Vodite računa da odresci budu jednake debljine kako bi imali jednako vrijeme pečenja. Odresci debljine od 1 inča i više trebali bi se roštiljati neizravnim izlaganjem toplini.
	NAJJAČI PLAMEN – 2 i ½ minute na svakoj strani	Srednje pečeno – 5 minuta	
	NAJJAČI PLAMEN – 3 minute na svakoj strani	Dobro pečeno – 6 minuta	
 Piletina	NAJJAČI, SREDNJI, NAJSLABIJI PLAMEN – 2 minute na svakoj strani, a zatim srednje-niska do niska temperatura	20 – 25 minuta	Zarežite zglob koji povezuje batak i zabatak ¾ duboko kako biste mogli izravnati meso na plameniku i ravnomjerno ga ispeći.
 Svinjski kotleti	SREDNJI PLAMEN	6 minuta na svakoj strani	Odaberite deblje rezane komade kako bi meso bilo mekše. Odrežite višak masnog tkiva.
 Svinjska rebra	NAJJAČI do NAJSLABIJI PLAMEN – visoka temperatura 5 minuta, a zatim na niskoj temperaturi do završetka	20 minuta na svakoj strani uz često okretanje	Odaberite nemasna, mesnata rebra. Roštiljajte do trenutka kada se meso lako odvaja od kosti.
 Janjeći kotleti	NAJJAČI do SREDNJI PLAMEN – visoka temperatura 5 minuta, a zatim na srednjoj temperaturi do završetka	15 minuta na svakoj strani	Odaberite deblje rezane komade kako bi meso bilo mekše. Odrežite višak masnog tkiva.
 Hot dog	SREDNJI do NAJSLABIJI PLAMEN	4 – 6 minuta	Odaberite veće hrenovke i uzdužno ih zarežite prije roštiljanja.

Upute za čišćenje

Prva uporaba

1. Ručno operite rešetke vodom i blagim deterdžentom za posuđe kako biste uklonili sve tvorničke ostatke. NEMOJTE ih prati u perilici za pranje posuđa.
2. Dobro ih isperite vrućom vodom i u potpunosti osušite mekom krpom kako bi se spriječio prodor vlage u lijevano željezo.

Rešetke od lijevanog željeza

- Sezonorajte rešetke kako biste nanijeli zaštitni sloj za sprječavanje korozije. Vidi savjete za roštiljanje, odjeljak „Kako sezonorati rešetke za pečenje od lijevanog željeza”.

Rešetke od nehrđajućeg čelika

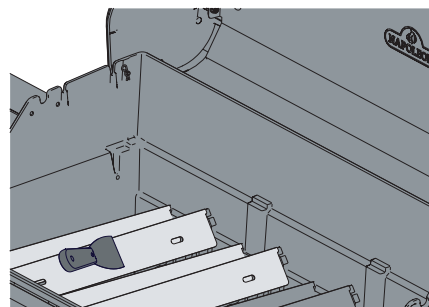
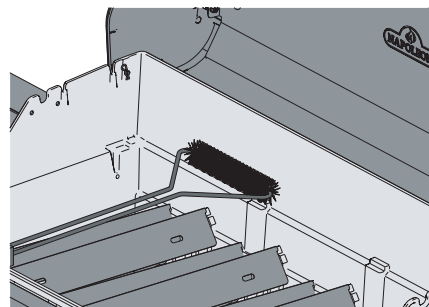
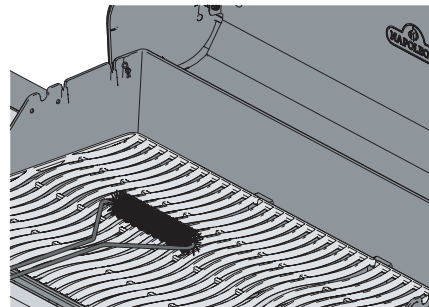
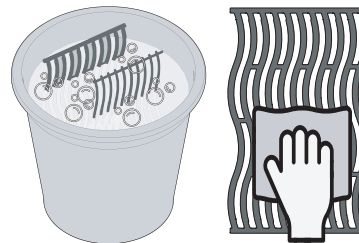
- Rešetke za pečenje od nehrđajućeg čelika mogu se očistiti prethodnim zagrijavanjem roštilja i žičanom četkom za uklanjanje ostataka.
- Rešetke od nehrđajućeg čelika trajno će promijeniti boju zbog redovite uporabe pri visokim temperaturama.

Infracrveni bočni plamenik

- Većina ocijeđenih sokova i masnoće kao i ostatci hrane koji padnu na površinu infracrvenog plamenika odmah se spaljuju zbog velike topline.
- Nemojte čistiti keramičku ploču žičanom četkom.
- Nemojte se služiti vodom ili drugim tekućinama za čišćenje keramičke ploče infracrvenog plamenika. Nagla promjena temperature uzrokovat će napuknuće keramičke ploče.
- Upalite plamenik i ostavite ga na najjačem plamenu 5-10 minuta kako biste s njega uklonili ostatke.

Unutrašnjost roštilja

1. Uklonite rešetke za pečenje.
2. Poslužite se mjedenom žičanom četkom kako biste očistili rahle ostatke sa stijenki i ispod poklopca.
3. Ostružite pokrove plamenika špatulom ili strugalicom. Žičanom četkom uklonite pepeo.
4. Uklonite pokrove plamenika i žičanom četkom očistite ostatke s plamenika.
5. Pometite ostatke s unutrašnjosti roštilja u posudu za prikupljanje tekućine.



UPOZORENJE! Iskopčajte utikač motora za ražanj iz utičnice kada roštilj nije u upotrebi.

UPOZORENJE! Tijekom čišćenja roštilja uvijek nosite zaštitne rukavice i zaštitne naočale.

UPOZORENJE! Nataložena masnoća predstavlja opasnost od požara.

UPOZORENJE! Čišćenje se mora obavljati isključivo kada je roštilj hladan kako bi se izbjegla mogućnost opekline.



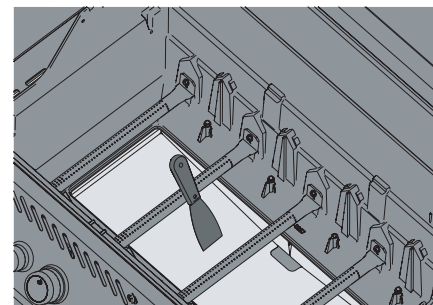
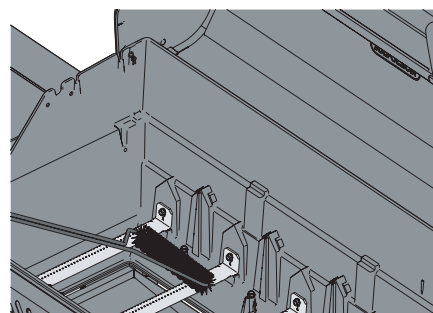
Posuda za prikupljanje tekućine

Svako kućište roštilja, bočni plamenik i usadni plamenik imaju odgovarajuću posudu za prikupljanje tekućina. Lako je dostupna kroz vratašca ili otvore.

- Masnoća i višak tekućine prikupljaju se u ovoj posudi, smještenoj ispod roštilja, i ocjeđuju u jednokratnu posudu za masnoću ispod posude za prikupljanje tekućine (ako je primjenjivo).
- Služite se isključivo podlošcima za posudu za prikupljanje tekućine koje je odobrio proizvođač Napoleon. Nikada se nemojte služiti aluminijskom folijom, pijeskom ili drugim neodobrenim materijalima. Time se može spriječiti pravilan protok masnoće.
- Čistite često kako biste izbjegli nakupljanje masnoće - otprilike svakih 4-5 korištenja.

Koraci za čišćenje:

1. Povucite posudu za prikupljanje tekućine iz roštilja kako biste je očistili ili pristupili jednokratnoj posudi za prikupljanje masnoće.
2. Ostružite posudu za prikupljanje tekućine špatulom ili strugalicom.
3. Zamijenite jednokratnu posudu za prikupljanje masnoće svakih 2-4 tjedna ovisno o učestalosti upotrebe roštilja (ako je primjenjivo).
4. Obratite se prodavaču roštilja Napoleon za nabavu dodatka.

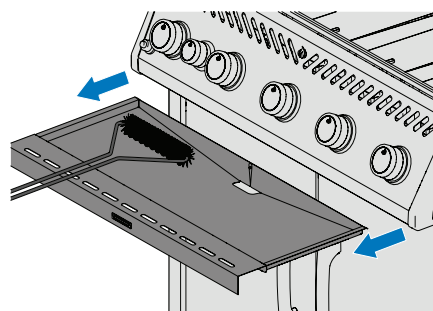


Upravljačka ploča

Služite se ISKLJUČIVO toplom vodom s deterdžentom.

Tekst se ispisuje izravno na upravljačku ploču i postupno će se izbrisati ako se rabe abrazivna sredstva za čišćenje ili nehrđajući čelik.

Ispravno čišćenje upravljačke ploče osigurat će da tekst ostane taman i čitljiv.



Površine od aluminija

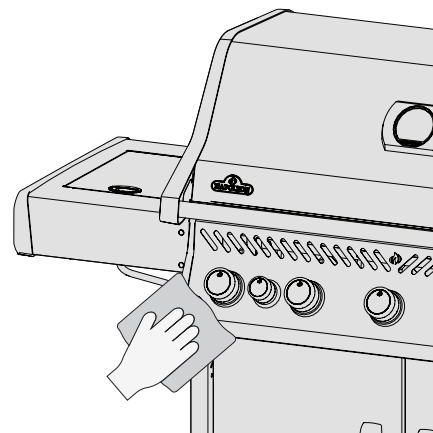
Očistite ih toplom vodom kojoj ste dodali malo deterdženta.

Aluminij ne hrđa, ali visoke temperature i atmosferski utjecaji mogu dovesti do oksidacije na površini kućišta koje izgledaju kao bijele mrlje.

Vidi odjeljak „Upute za održavanje” za više informacija o tome kako spriječiti oksidaciju aluminija.

Vanjska površina roštilja

- Služite se isključivo neabrazivnim sredstvom za čišćenje. Abrazivna sredstva za čišćenje ili čelična vuna izgrebat će završni sloj.
- Uvijek brišite u smjeru teksture.
- Pažljivo rukujte dijelovima s porculanskim premazom.
- Zapečeni završni sloj sličan je staklu i otkrhnut će se pri udarcu.
- Dijelovi od nehrđajućeg čelika s vremenom zbog zagrijavanja mijenjaju boju i poprimaju zlatnu ili smeđu nijansu. Ovo je uobičajena pojava i ne utječe na rad roštilja.



UPOZORENJE! Prije čišćenja provjerite jesu li svi plamenici isključeni i je li roštilj hladan. Nemojte se služiti sredstvom za čišćenje pećnice ni na jednom od dijelova roštilja. Ne stavljajte rešetke za pečenje ili druge dijelove roštilja u samočisteću pećnicu da biste ih očistili. Očistite roštilj na mjestu gdje sredstvo za čišćenje neće naštetiti platformama, travnjacima ili terasama.

UPOZORENJE! Umak i sol za roštilj mogu biti nagrizajući i prouzročiti će brzo propadanje dijelova roštilja ako se redovito ne čiste.



Zaštita od insekata i otvori plamenika

Pauke i insekte privlače mali zatvoreni prostori.

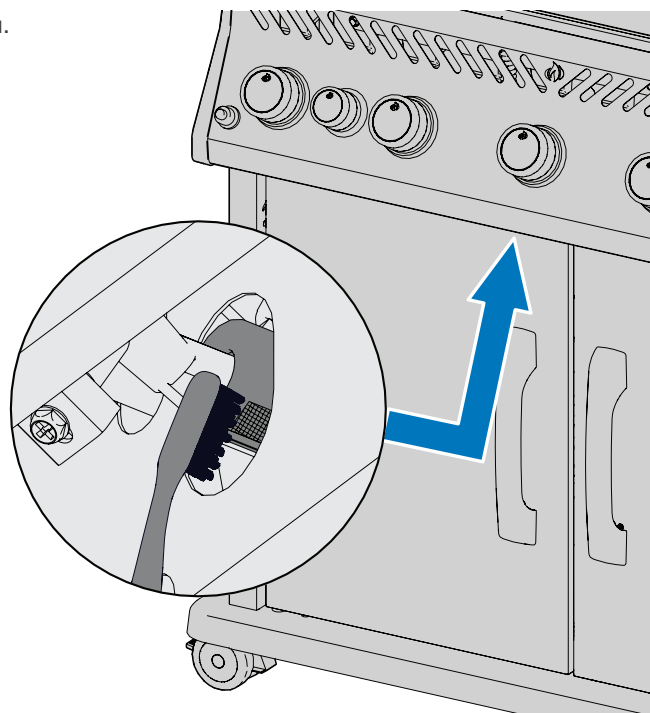
Proizvođač Napoleon opremio je plamenik zaštitom od insekata na regulatoru za zrak. Ovo smanjuje vjerojatnost da će insekti izgraditi gnijezda unutar plamenika, ali ne uklanja ovaj problem u potpunosti.

Gnijezdo ili mreža mogu uzrokovati promjenu boje plamena u plameniku u nježno žutu ili narančastu i dovesti do požara ili povratnog plamena na regulatoru za zrak ispod upravljačke ploče.

1. Uklonite vijak(vijke) koji pričvršćuju plamenik na stražnju stijenku roštilja. Pogurajte plamenik prema natrag i gore kako biste ga uklonili.
2. Poslužite se fleksibilnom četkom za čišćenje venturijevih cijevi kako biste očistili unutrašnjost plamenika.
3. Istresite ostatke iz plamenika kroz otvor za dovod plina.
4. Provjerite jesu li otvori plamenika i ventila začepljeni: otvori plamenika mogu se s vremenom zatvoriti zbog ostataka od pečenja i korozije.
5. Poslužite se spajalicom ili svrdlom za održavanje otvora koje se isporučuje s uređajem kako biste očistili otvore plamenika.
6. Probušite začepljenja na otvorima služeći se svrdlom koje se isporučuje s uređajem i malom bežičnom bušilicom: ovo je moguće učiniti dok je plamenik pričvršćen na roštilj, ali lakše je ako se plamenik ukloni s roštilja.
7. Nemojte savijati svrdlo pri bušenju otvora jer će se slomiti.
8. Ovo svrdlo namijenjeno je za otvore plamenika, a NE za mjedene otvore kojima se regulira dovod plina u plameniku.
9. Nemojte proširivati otvore.
10. Vodite računa da je zaštita od insekata čista, zategnuta i očišćena od vlakana ili drugih nečistoća.
11. Za ponovno postavljanje plamenika primjenjuje se obrnuti postupak.
12. Vodite računa da ventil uđe u plamenik pri ugradnji.
13. Vratite nosač pokrova plamenika na njegovo mjesto i pritegnite vijke kako biste dovršili ponovnu ugradnju.

SIGURNOST JE NAJVAŽNIJA!

Uvijek nosite zaštitne rukavice i sigurnosne naočale kada servisirate svoj roštilj.



UPOZORENJE! Iznimno je važno da ventil/otvor uđe u cijev plamenika pri ponovnoj instalaciji plamenika nakon čišćenja i prije paljenja roštilja, jer bi u suprotnom moglo doći do požara ili eksplozije.

UPOZORENJE! Izbjegavajte nezaštićeni kontakt s vrućim površinama.

UPOZORENJE! Nemojte se služiti abrazivnim sredstvima za čišćenje ili čeličnom vunom na obojenim, porculanskim ili dijelovima roštilja od nehrđajućeg čelika jer će se izgubiti završni sloj.



Upute za održavanje

PREPORUKE

Osoba ovlaštena za servis trebala bi obaviti detaljnu inspekciju i servis ovog roštilja jednom godišnje.

- Ne ometajte protok ventilacije i zraka za izgaranje.
- Otvori za ventilaciju odjeljka za plinsku bocu, koji su smješteni s bočne strane kolica ili odjeljka i s prednje i stražnje stranice donje police moraju biti čisti.

UPOZORENJE! Držite roštilj dalje od zapaljivih materijala, benzina i ostalih zapaljivih para i tekućina.

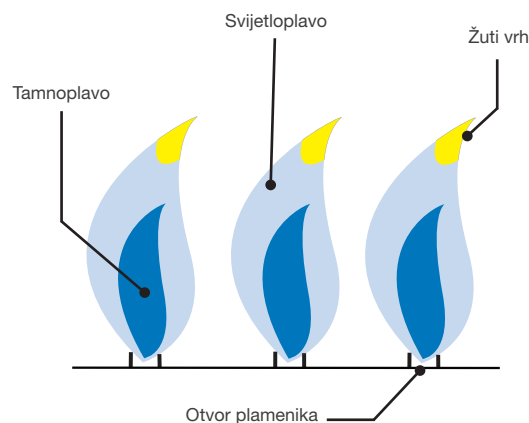


PRILAGODBA DOVODA ZRAKA ZA IZGARANJE



VAŽNO! Ovo mora obaviti ovlašteni instalater za plinske instalacije.

- Regulator za zrak tvornički je postavljen i u uobičajenim uvjetima rada ne zahtijeva prilagodbu. Prilagodba može biti potrebna u slučaju ekstremnih terenskih uvjeta.
- Kada je pravilno postavljen, plamen regulatora za zrak bit će tamnoplav sa svijetloplavim vrhom i povremeno žut.
- Preslab dovod zraka u plamenik dovest će do pojave čađe i lijenih žutih plamenova.
- Presnažan dovod zraka u plamenik proizvest će nestabilne plamenove i dovesti do poteškoća pri paljenju.



Napomena: za infracrvene plamenike nije potrebna prilagodba dovoda zraka.

**ŽELIMO
VAM
POMOĆ!**



Za preporučene zamjenske dijelove obratite se odjelu korisničkih rješenja proizvođača Napoleon. +31 345 588655.

NEHRĐAJUĆI ČELIK U TEŠKIM UVJETIMA RADA

Nehrđajući čelik oksidira ili stvara mrlje u prisutnosti klorida i sulfida, osobito u obalnim područjima, toplim područjima s visokim postotkom vlage te u blizini bazena i vrućih kupki. Takve mrlje nalikuju hrđi, ali se lako mogu spriječiti i ukloniti. Operite nehrđajuće i kromirane površine svaka 3-4 tjedna. Očistite ih toplom vodom kojoj ste dodali malo deterdženta.

Održavanje plamenika

- Visoka temperatura i korozivno okruženje mogu uzrokovati površinsku koroziju, bez obzira na to što plamenik ima debelu stijenku izrađenu od nehrđajućeg čelika AISI 304 (EN 1.4301).

Održavanje i zaštita infracrvenih plamenika

Vaši infracrveni plamenici projektirani su za dugi životni vijek, ali morate biti oprezni kako bi spriječili napuknuće njihovih keramičkih površina. Pukotine će uzrokovati kvar plamenika.



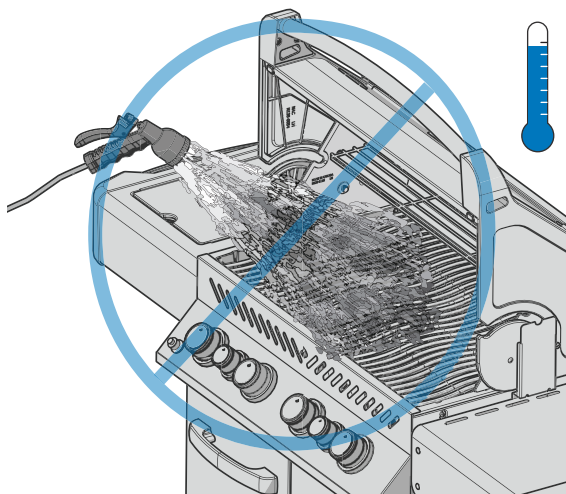
VAŽNO! Šteta nastala zbog nepridržavanja ovih uputa NIJE pokrivena jamstvom za roštilj.

Koraci za sprječavanje oštećenja keramičkih površina

1. Nikada nemojte polijevati plamen vodom ili vodom obuzdavati razbuktalu vatru.
2. Nemojte dopustiti da hladna voda (kiša, prskalica, crijevo itd.) dođe u dodir s vrućim keramičkim plamenikom. Nagla promjena temperature uzrokovat će napuknuće keramičke ploče.
3. Keramički plamenik koji je mokar prije uporabe stvarat će paru kasnije tijekom rada, a nastali će tlak uzrokovati napuknuće keramike.
4. Opetovano namakanje keramike može uzrokovati bubrenje i širenje, stvarajući tlak koji će dovesti do njezina pucanja i mrvljenja.
5. Ako primijetite vodu u roštilju, provjerite keramiku zbog mogućeg natapanja u vodi. Ako je keramika mokra, uklonite plamenik. Okrenite ga naopako kako bi se ocijedio višak vode. Unesite keramiku u zatvoreni prostor kako bi se u potpunosti osušila.
6. Pazite da tvrdi predmeti ne udare u plamenik. Budite pažljivi pri umetanju ili uklanjanju rešetki za pečenje te pri uporabi pribora.

Slobodno prozračivanje vrućeg zraka

- Vrući zrak mora moći izaći iz roštilja kako bi plamenici pravilno radili.
- Ako vrući zrak ostane zarobljen u roštilju, plamenici mogu ostati bez kisika što može dovesti do povratnog plamena. Ako se to učestalo ponavlja, keramika može napuknuti.



SIGURNOST JE NAJVAŽNIJA!

Nikada ne prekrivajte više od 75 % površine za pečenje glavnog ili bočnog plamenika čvrstim metalom (npr. posudama ili tavama)

UPOZORENJE! Prije servisiranja zatvorite dovod plina i odspojite uređaj.

UPOZORENJE! Održavanje se mora obavljati isključivo kada je roštilj hladan kako bi se izbjegla mogućnost opeklina.

UPOZORENJE! Ispitivanje nepropusnosti mora se provoditi svake godine i kada se zamijeni bilo koja komponenta plinskog sklopa ili kada je prisutan miris plina.



Otklanjanje poteškoća

Poteškoće s paljenjem

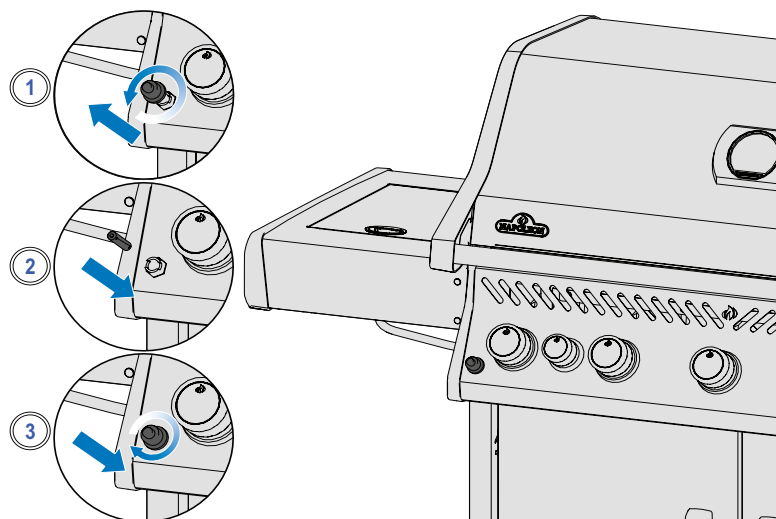
- Glavni, stražnji ili bočni plamenici ne pale se upaljačem, ali se mogu upaliti šibicom.
- Plamenici se ne pale poprečno.

	Mogući uzroci	Rješenje
Glavni plamenik	Izlazni otvor paljenja JETFIRE™ prljav je ili začepljen.	Očistite izlazni otvor paljenja JETFIRE™ četkom s mekanim vlaknima.
	Priljavi ili korodirani nosači za poprečno paljenje.	Očistite ih ili zamijenite prema potrebi.
Stražnji i bočni plamenici	Ispražnjena ili neispravno ugrađena baterija.	Zamijenite s kvalitetnom izdržljivom baterijom.
	Odspojena elektroda ili žice sklopke.	Provjerite je li žica elektrode čvrsto utisnuta u stezaljku sa stražnje strane upaljača. Provjerite jesu li žice s modula do prekidača za paljenje (ako je uključen u opremu) čvrsto utisnute u odgovarajuće stezaljke.
	Plamen se podiže s plamenika.	Zatvorite regulator za zrak prema „Uputama za održavanje”, odjeljku Prilagodba zraka za izgaranje u ovom Priručniku za uporabu. VAŽNO! Ovo mora obaviti ovlaštenu instalater za plinske instalacije.

Buka i razbuktavanje vatre

- Regulator brujanja.
- Prekomjerno razbuktavanje vatre i neujednačeno zagrijavanje.

Mogući uzroci	Rješenje
Uobičajeno brujanje tijekom vrućih dana.	Ovo nije nedostatak. Uzrokuju ga unutarnje vibracije regulatora i ne utječe na rad ili sigurnost upotrebe roštilja. Regulatori brujanja NE zamjenjuju se.
Ventil na plinskoj boci prebrzo je otvoren.	Polako otvarajte ventil na plinskoj boci.
Pokrovi plamenika nisu pravilno ugrađeni.	Vodite računa da su pokrovi ugrađeni s rupama okrenutima prema naprijed, a utorima prema dolje. Vidi Vodič za sastavljanje.
Neodgovarajuće zagrijavanje.	Unaprijed zagrijte roštilj sa svim plamenicima uključenima na najjači plamen u trajanju od 10 do 15 minuta.
Višak masnoće i pepeo nakupljaju se na pokrovima plamenika i u posudi za prikupljanje tekućine.	Redovito čistite pokrove plamenika i posudu za prikupljanje tekućine. Nemojte oblagati posudu aluminijskom folijom. Vidi „Upute za čišćenje”.



Protok plina

- Slabo zagrijavanje ili slabi plamen kada je ventil okrenut na postavku za najjači plamen.
- Plamenici gore žutim plamenom uz prisutnost mirisa plina.
- Plamen se podiže iznad plamenika, praćen mirisom plina i mogućim poteškoćama pri paljenju.
- Plamenik je postavljen na postavku za najslabiji plamen, a plamen je jak. Tutnjava i treperav plavi plamen na površini plamenika.

Mogući uzroci	Rješenje
Propan – nepravilan postupak paljenja.	Pažljivo slijedite postupak paljenja. Sve plinski ventili moraju biti u zatvorenom položaju kada se otvara ventil plinske boce. Polako otvarajte ventil plinske boce kako bi se tlakovi izjednačili. Vidi odjeljak „Rad s uređajem” – Upute za paljenje.
Prirodni plin – neodgovarajuć dovod plina.	Promjer crijeva mora odgovarati propisima za ugradnju.
Brtva koja okružuje keramičku ploču propušta ili na kućištu plamenika postoji greška u zavaru.	Ostavite plamenik da se ohladi i pažljivo pregledajte ima li na njemu napuknuća. Ako otkrijete napuknuće, obratite se ovlaštenom prodavaču roštilja Napoleon kako biste naručili zamjenski plamenik.
I propan i prirodni plin – neodgovarajuće predgrijavanje.	Unaprijed zagrijte roštilj s oba glavna plamenika postavljena na najjači plamen u trajanju od 10 do 15 minuta.
Moguća je paučina ili druge nečistoće.	Temeljito očistite gnijezda ili paučinu iz otvora plamenika tako da ga uklonite i slijedite upute u ovom priručniku. Vidi „Ispitivanje nepropusnosti”.
Regulator za zrak nije postavljen na odgovarajući način.	Blago otvorite ili zatvorite regulator za zrak prema uputama u ovom priručniku. Vidi „Upute za održavanje”. VAŽNO! Ovo mora obaviti ovlašteni instalater za plinske instalacije.
Nedostatak plina.	Provjerite razinu plina u plinskoj boci s propanom.
Crijevo za dovod plina je prignječeno.	Promijenite položaj crijeva za dovod plina prema potrebi.
Regulator propana ima slab protok.	Isključite plamenike i zatvorite ventil boce, pričekajte 5 minuta prije ponovnog potpunog otvaranja ventila, pričekajte nekoliko sekundi da se tlak ujednači prije nego što nastavite slijediti Upute za paljenje i upalite roštilj. Pažljivo slijedite postupak paljenja svaki put kada krenete roštiljati. Svi plinski ventili moraju biti zatvoreni kada se otvara ventil plinske boce. Ventil na plinskoj boci uvijek otvarajte polako.

ŽELIMO VAM POMOĆ!



Napoleon je ovdje kako bi vam osigurao nezaboravan doživljaj roštiljanja. Obratite nam se ako vam je potrebna dodatna pomoć.

Infracrveni plamenik baca povratni plamen

- Tijekom rada plamenik naglo proizvede glasno šuštanje, praćeno kontinuiranim zvukom nalik zvuku ručnog plinskog plamenika i smanjenjem plamena ili pri paljenju ima snažan plamen.

Mogući uzroci	Rješenje
Keramičke ploče imaju na sebi velike naslage masnoće i nečistoća. Otvori su začepljeni.	Isključite plamenik i ostavite ga da se hladi najmanje 2 minute. Ponovno upalite plamenik i ostavite ga na najjačem plamenu najmanje 5 minuta ili dok keramičke ploče ne poprime žarko crvenu boju.
Plamenik se pregrijao zbog neodgovarajućeg prozračivanja. Preveliku površinu roštilja pokrile su rešetka ili tava.	Vodite računa da ne prekrivate više od 75 % površine roštilja predmetima ili dodatcima. Isključite plamenik i ostavite ga da se hladi najmanje 2 minute. Ponovno ga upalite.
Brtva koja okružuje keramičku ploču propušta ili na kućištu plamenika postoji greška u zavaru.	Ostavite plamenik da se ohladi i pažljivo pregledajte ima li na njemu napuknuća. Ako otkrijete napuknuće, obratite se ovlaštenom prodavaču roštilja Napoleon kako biste naručili zamjenski plamenik.
Neodgovarajuće zagrijavanje.	Unaprijed zagrijte roštilj s oba glavna plamenika postavljena na najjači plamen u trajanju od 10 do 15 minuta.
Višak masnoće i pepeo nakupljaju se na pokrovima plamenika i u posudi za prikupljanje tekućine.	Redovito čistite pokrove plamenika i posudu za prikupljanje tekućine. Nemojte oblagati posudu aluminijskom folijom. Vidi „Upute za čišćenje”.

Ljuštenje boje

- Boja se ljušti unutar poklopca ili pokrova.

Mogući uzroci	Rješenje
Naslage masnoće na unutrašnjim površinama.	Ovo nije nedostatak. Završni sloj na poklopcu i pokrovu izrađen je od porculana ili nehrđajućeg čelika i ne ljušti se. Ljuštenje uzrokuje stvrdnuta masnoća koja se suši u komadiće nalik boji, koji se ljušte. Ovo se može spriječiti redovitim čišćenjem. Vidi „Upute za čišćenje”.

Napoleon President's 15 godina ograničena doživotna garancija



NAPOLEON proizvodi su dizajnirani s vrhunskim komponentama i materijalima, a sastavljaju ih obučeni majstori, koji se ponose svojim radom. Sklop plamenika i ventila je testiran na propusnost i testiran na ispitnoj stanici kvalitete. Ovaj proizvod je temeljito pregledan od strane kvalificiranog tehničara prije pakiranja i dostave kako bi se osiguralo da, kupac, dobijete kvalitetan proizvod koji očekujete od NAPOLEON-a.

NAPOLEON garantira, da se dijelovi vašeg novog NAPOLEON proizvoda neće oštetiti u periodu od datuma kupnje do:

Djelovi od lijevanog aluminija / kućište od nehrđajućeg čelika	15 godina
Poklopac od nehrđajućeg čelika	15 godina
Emajlirani poklopac	15 godina
Rešetke za pečenje od nehrđajućeg čelika	15 godina
Cijevni plamenici od nehrđajućeg čelika	10 godina puno jamstvo, uz popust od 50% do 15 godina
Zaštitne ploče plamenika od nehrđajućeg čelika	5 godina puno jamstvo, uz popust od 50% do 15 godina
Emajlirane rešetke za pečenje od lijevanog željeza	5 godina puno jamstvo, uz popust od 50% do 15 godina
Keramički infracrveni plamenik (zaslon nije uključen)	5 godina puno jamstvo, uz popust od 50% do 15 godina
Ostali dijelovi	2 godine

*Uvjeti i ograničenja

Ovo Ograničeno jamstvo važi za jamstveno razdoblje kako je navedeno u prethodnoj tablici, za bilo koji proizvod kupljen preko ovlaštenog NAPOLEON zastupnika, i prema sljedećim uvjetima i ograničenjima: daje prvom kupcu pravo na određenu maržu u odnosu na bilo koju komponentu zamijenjenu unutar jamstvenog roka od Napoleona ili ovlaštenog NAPOLEON trgovca zamijena komponente takvog proizvoda koji je uslijed uobičajenog korištenja neodgovarajuća. „50% popusta“ je navedeno u tablici znači da je komponenta je dostupna kupcu s 50 posto popusta od normalne maloprodajne cijene komponente za određeno razdoblje. Ovo ograničeno jamstvo ne pokriva dodatke ili bonus predmete.

Za povećanu sigurnost „uobičajeno privatno korištenje“, proizvoda znači da proizvod: instalirani od strane ovlaštenog servisa ili tehnika u skladu s uputama za postavljanje koje prate proizvod sa svim lokalnim i nacionalnim stambenim posjedima i protupožarnih propisa; da se proizvod pravilno održava i nije bio korišten u komercijalne svrhe.

Slične „pogreške zbog nepravilnog korištenja“ ne uključuje: požare, paljenja uzrokovano uvjetima okoliša, kao što su jaki vjetrovi, ili nedovoljne ventilacije, ogrebotina, upad, korozije, gubitak boje kod dijelova obojenih i presvučenih oblogom, diskoloracije prouzročene toplinom, abrazivna i kemijska sredstva za čišćenje ili izloženost UV zrakama, pucanje porculana emajliranih dijelova ili oštećenja uzrokovanih zlouporabom, nesreće, tuče, požara nastalog zbog nakupljanja ulja, neodržavanja, nepovoljnim okruženjima poput soli ili klora, izmjenama, zlostavljanja, zanemarivanja ili dijelova izgrađenih od drugih

proizvođača. U slučaju pogoršanja dijelova podignutom na razinu neučinkovitosti (korozije kvara ili spaljivanje) za vrijeme trajanja prihvatljivog jamstva će se riješiti zamjenski dio.

Zamjenska komponenta isključiva je odgovornost NAPOLEON- a definiranog ovim Ograničenim jamstvom; Ni u kojem slučaju NAPOLEON neće biti odgovoran za instalaciju ili druge troškove ili troškove vezane uz ponovnu ugradnju jamstvenog dijela, za bilo kakvu slučajnu, posljedičnu ili neizravnu štetu ili bilo kakve troškove prijevoza, troškove rada ili carine.

Ovo ograničeno jamstvo je osigurano uz sva prava koja vam pružaju lokalni zakoni. Sukladno tome, ovo Ograničeno jamstvo ne obvezuje NAPOLEON da drži dijelove na zalih. Na temelju raspoloživosti dijelova, NAPOLEON može po vlastitom nahođenju izvršiti sve obveze pružajući korisnicima procijenjeni odobrenje prema novom proizvodu. Nakon prve godine, s obzirom na ovo ograničeno jamstvo, NAPOLEON može, prema vlastitom nahođenju, u cijelosti ispuniti sve obveze u vezi s ovim jamstvom vraćanjem originalnom jamstvenom kupcu veleprodajnu cijenu bilo kojeg jamstvenog ali neispravnog dijela.

Uvažavanje garancije NAPOLEON moguće je uz predočenje računa ili kopije zajedno sa brojem modela i serijskim brojem uređaja.

NAPOLEON zadržava pravo pregleda proizvoda i dijelova prije uvažavanja garancije. Morate se obratiti službi za korisnike NAPOLEON ili ovlaštenom NAPOLEON zastupniku za dobivanje koristi od pokrića jamstva.



www.napoleon.com

NAPOLEON - VIŠE OD 40 GODINA PROIZVODA ZA UDOBAN DOM



Napoleon products are protected by one or more U.S. and Canadian and/or foreign patents or patents pending.

De Riemsdijk 22, 4004 LC, Tiel, Nizozemska
10-12 Home Farm, Meriden Road, Berkswell, CV7 7SL, Ujedinjeno Kraljevstvo
24 Napoleon Road, Barrie, Ontario, L4M 0G8, Kanada

TELEFON: +31 345 588655
www.napoleon.com
eu.info@napoleon.com

Posljednja revizija | A | November 10, 2021



N415-0608CE-HR

Napoleon.com | Serija Rogue®